



Anbauflansch: Alu
Körper: Alu
Enddeckel: Alu

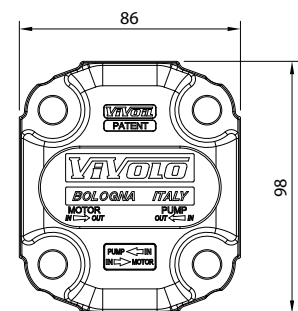
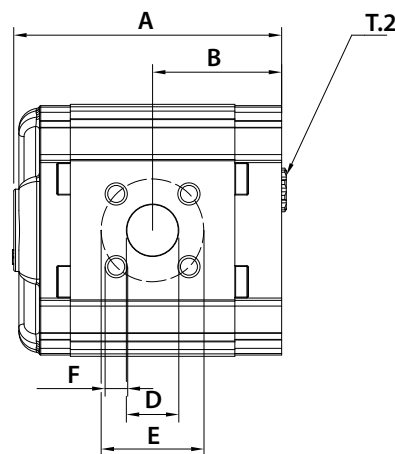
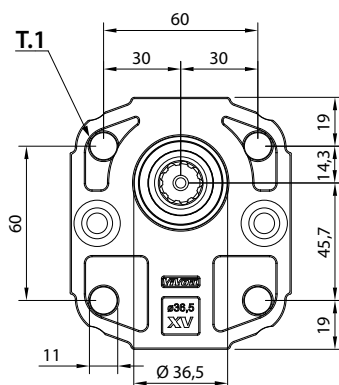


"Schrauben als Transportsicherung"

Fördervolumen in ccm/U	Bestell-Nr.		Technische Daten				Dimensionen							Gewicht Kg	
	linksdrehend	rechtsdrehend	Antriebswelle		Mindestdrehzahl in U/min	Spitzendrehzahl in U/min	IN			OUT					
			Arbeitsdruck P1 in bar	max. zulässiges Wellendrehmoment in Nm			A mm	B mm	D mm	E mm	F mm	D mm	E mm		F mm
4,2	023-034-01050	023-034-01000	260	86,2	700	3500	87,2	38,6	$\varnothing 20$	40	M6x1	$\varnothing 15$	35	M6x1	2,20
6	023-034-01150	023-034-01100	260	86,2	700	3500	90,2	38,6	$\varnothing 20$	40	M6x1	$\varnothing 15$	35	M6x1	2,30
8,4	023-034-01250	023-034-01200	260	86,2	700	3500	94,2	40,6	$\varnothing 20$	40	M6x1	$\varnothing 15$	35	M6x1	2,40
10,8	023-034-01350	023-034-01300	260	86,2	700	3500	98,2	45	$\varnothing 20$	40	M6x1	$\varnothing 15$	35	M6x1	2,50
14,4	023-034-01450	023-034-01400	250	86,2	700	3500	104,2	45	$\varnothing 20$	40	M6x1	$\varnothing 15$	35	M6x1	2,70
16,8	023-034-01550	023-034-01500	230	86,2	700	3500	108,2	45	$\varnothing 20$	40	M6x1	$\varnothing 15$	35	M6x1	2,80
19,2	023-034-01650	023-034-01600	210	86,2	700	3000	112,2	45	$\varnothing 20$	40	M6x1	$\varnothing 15$	35	M6x1	2,90
22,8	023-034-01750	023-034-01700	200	86,2	700	3000	118,2	52,5	$\varnothing 20$	40	M6x1	$\varnothing 15$	35	M6x1	3,05
26,2	023-034-01850	023-034-01800	170	86,2	700	3000	122,2	52,5	$\varnothing 20$	40	M6x1	$\varnothing 15$	35	M6x1	3,15
30	023-034-01950	023-034-01900	160	86,2	700	2500	130,2	60,7	$\varnothing 20$	40	M6x1	$\varnothing 20$	40	M6x1	3,40
34,2	023-034-02050	023-034-02000	142	86,2	700	2500	137,2	60,7	$\varnothing 20$	40	M6x1	$\varnothing 20$	40	M6x1	3,60
39,6	023-034-02150	023-034-02100	123	86,2	700	2000	146,2	60,7	$\varnothing 20$	40	M6x1	$\varnothing 20$	40	M6x1	3,80

P1

begrenzt durch Antriebswelle / Pumpenkörper



T.1 = 54÷58.9 [Nm] - Anzugsmoment - Schrauben M10
T.2 = 86,2 [Nm] - Antriebswelle max. zulässiges Wellendrehmoment

